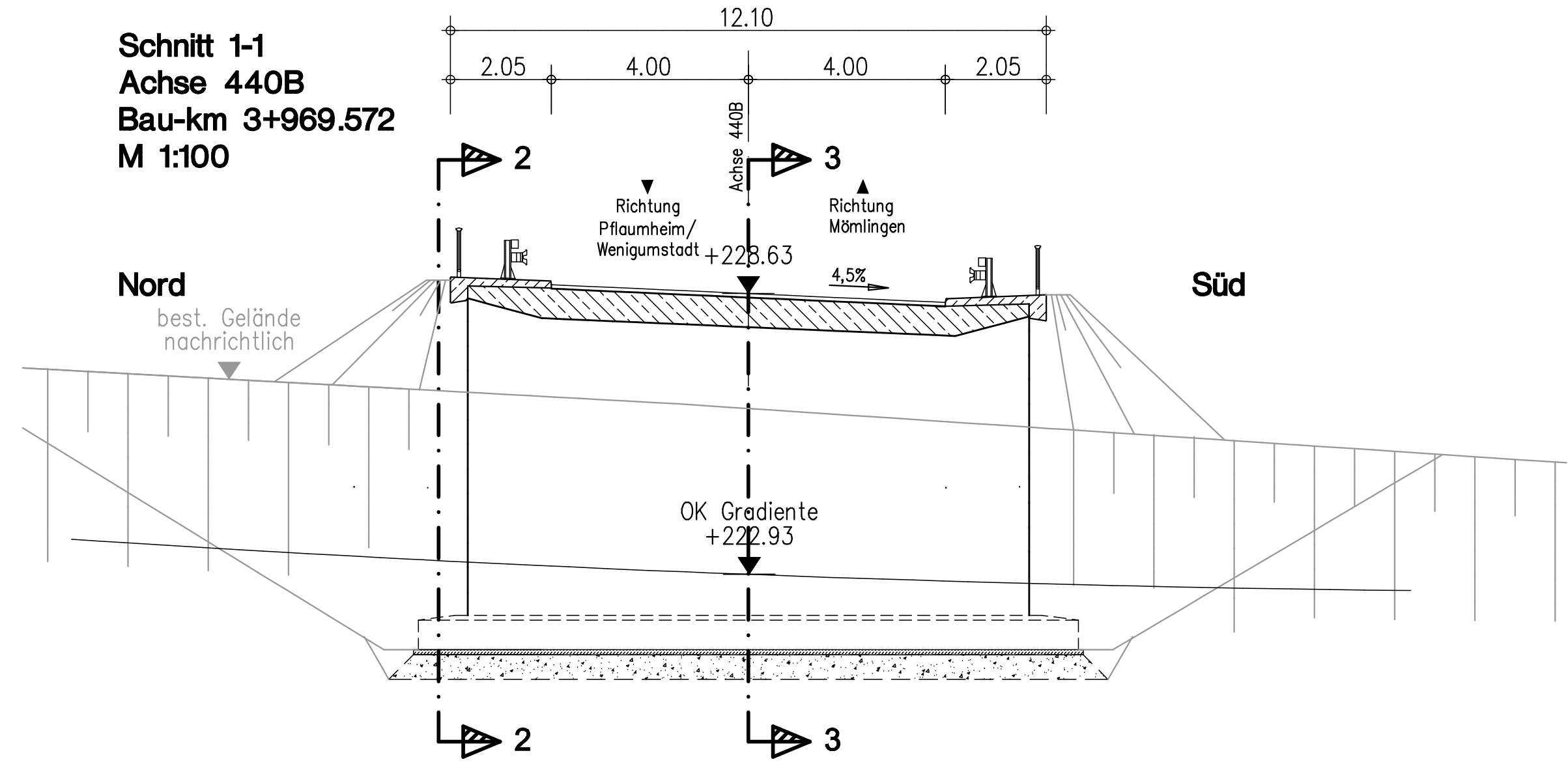
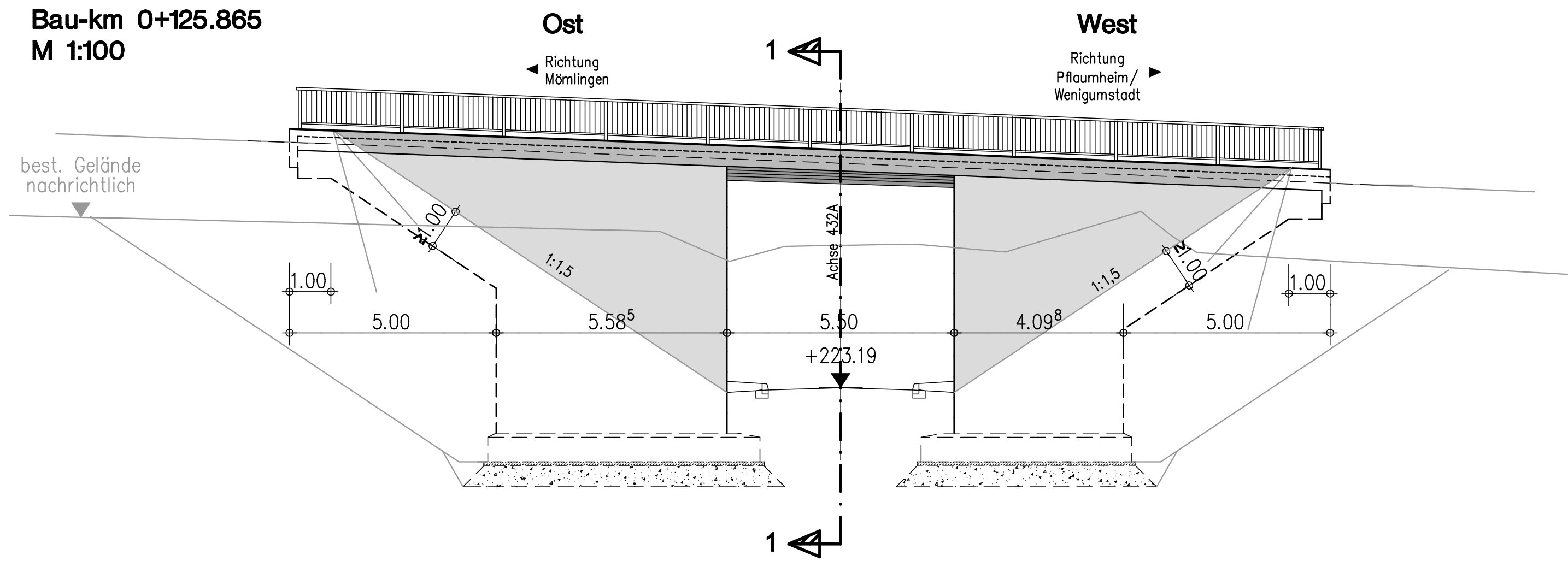


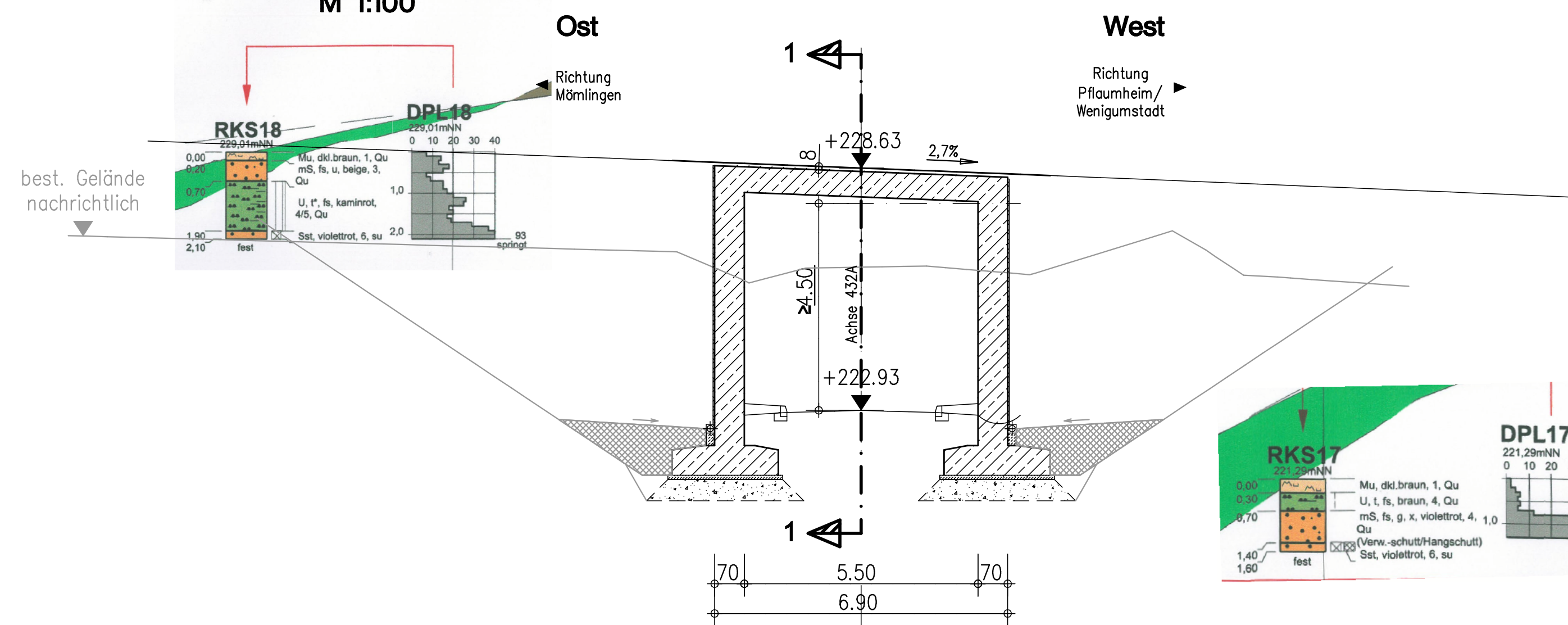
Schnitt 1-1 Achse 440B Bau-km 3+969.572 M 1:100



Ansicht 2-2 Achse 432A Bau-km 0+125.865 M 1:100



Schnitt 3-3 Achse 432A Bau-km 0+131.914 M 1:100



	Weißburger Straße 20-22 63739 Aschaffenburg Tel. 06021/38667-0	Projekt 16414 Plan Nr. Datei-Name															
	Bearbeitet im Auftrag des Landratsamtes Aschaffenburg Aschaffenburg, im September 2012																
	<table border="1"> <thead> <tr> <th>Nr.</th> <th>Art der Änderung</th> <th>Datum</th> <th>Name</th> </tr> </thead> <tbody> <tr><td> </td><td> </td><td> </td><td> </td></tr> <tr><td> </td><td> </td><td> </td><td> </td></tr> <tr><td> </td><td> </td><td> </td><td> </td></tr> </tbody> </table>	Nr.	Art der Änderung	Datum	Name												
Nr.	Art der Änderung	Datum	Name														

Landratsamt Aschaffenburg Kreisstraßenverwaltung	Aufgestellt: Aschaffenburg, den 11.01.2013 Landratsamt Aschaffenburg Dr. Norbert Schupp, Verwaltungsdirektor
PLANFESTSTELLUNG Markt Großostheim OT Pflaumheim Ortsumgehung Kreisstraße AB 1/AB 3	Aufgestellt: 1:100
Bauwerkskizze BW 6 Brücke AB 1 ü. öFW süd. v. Pflaumheim 1:100	Aufgestellt: